



SOLERO® CIELO PRO

Le Solero Cielo Pro trouve parfaitement sa place dans votre jardin. Ce parasol lourd et en porte-à-faux a un diamètre de **260x260 cm**. Avec son système de contrôle innovant, vous pouvez ouvrir ou fermer ce parasol de qualité en un clin d'oeil. Il est très facile d'incliner ce parasol dans différentes positions, sans avoir à faire le moindre effort.

La base solide du parasol Cielo est équipée d'un mécanisme tournant intelligent. Vous pouvez faire pivoter ce parasol de jardin facilement et à 360 degrés en appuyant simplement sur la pédale. En relâchant cette pédale, ce parasol pratique sera automatiquement verrouillé dans sa position.



PROLONGEZ LA CONVIVIALITE

En plus du Cielo Pro, vous recevrez également le Solero Accento. Ce fantastique Solero Accento est fourni avec un chargeur. En l'utilisant, vous pourrez charger des piles de haute qualité en quelques heures. Grâce au Cielo Plus, les fêtes peuvent durer plus longtemps, et il restera confortable pour beaucoup plus longtemps.

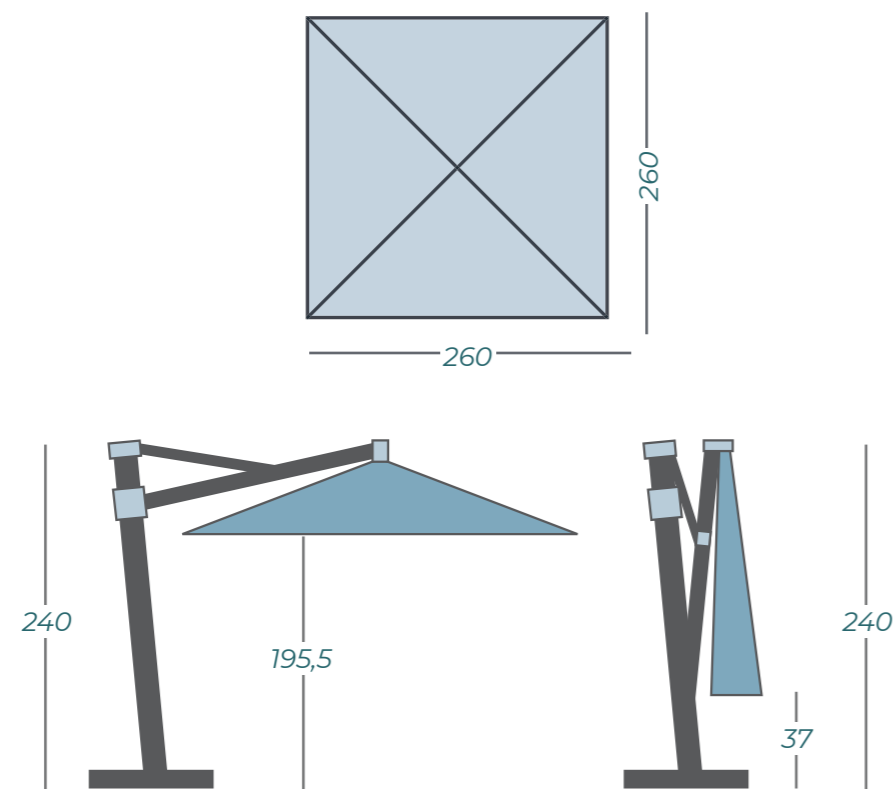
OMBRE A VOL D'OISEAU

Le Cielo Pro est livré par défaut avec un pied gratuit. Vous souhaitez ancrer le parasol sur votre terrasse ? Dans ce cas, vous pouvez commander l'ancrage au sol spécial.

LE NOIR RESTE NOIR

La toile est faite d'une matière solide, de qualité, lourde et garantissant la meilleure résistance possible à la décoloration. Le noir restera toujours aussi noir, même après plusieurs années. Chaque fibre est colorée individuellement avant d'être tissée.

DIMENSIONS*



CHOIX PARMIS 4 TEINTES DE TOILE



* Ces dimensions ont été mesurées sans le pied ou ancrage de sol

OPTIONS

Socle à dalles

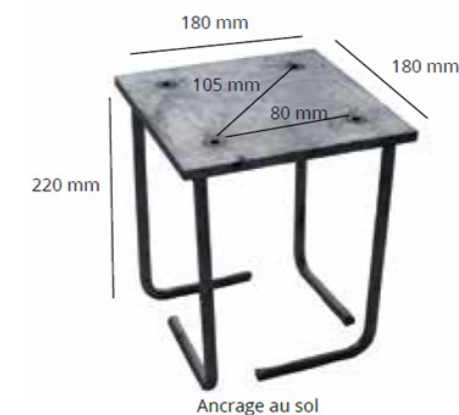


4 roues avec frein



DISPONIBLE DEPUIS LE STOCK*

Ancrage au sol



UNE NOUVELLE COULEUR DE FRAME



VIDEO



Specifications	
Housse de protection inclus	oui
Parasol excentré	oui
Mât central	non
Mât télescopique	non
Eclairage inclus	oui
Toile O'Bravia	oui
Mât en 2 parties	non
Inclinable	oui
Mécanisme rotatable	oui
Inclinaison latérale	non
Volant	non
Opération	Manivelle
Poids du toile par m ²	300 grammes
Ressorts intégrés	non
Nombre de baleines	8
Se ferme au-dessus des tables	non
Diamètre de la mât	65 mm

*Tant qu'il y a du stock